

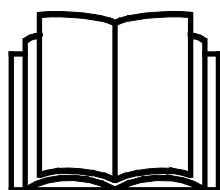
AVANT[®]

Návod na obsluhu a údržbu



Dávkovač siláže

Číslo produktu A424013



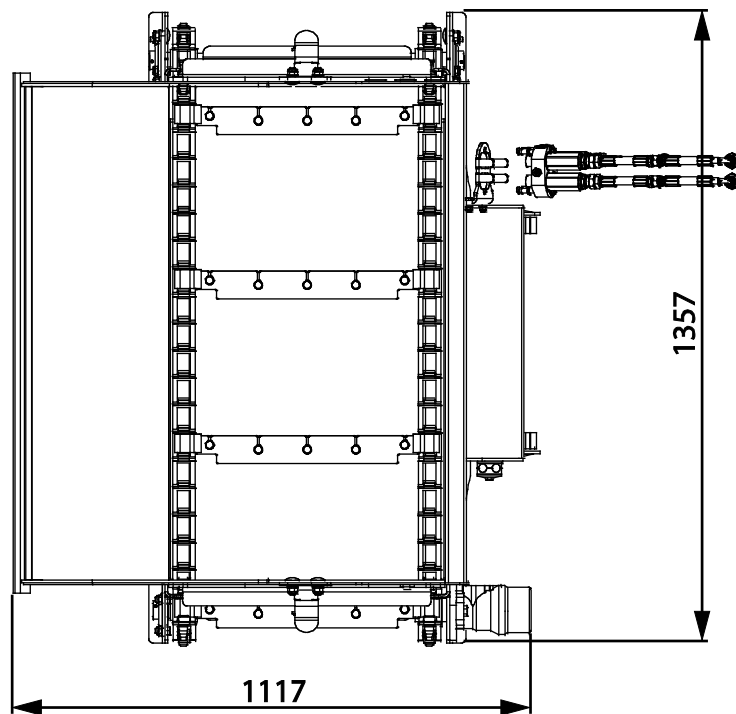
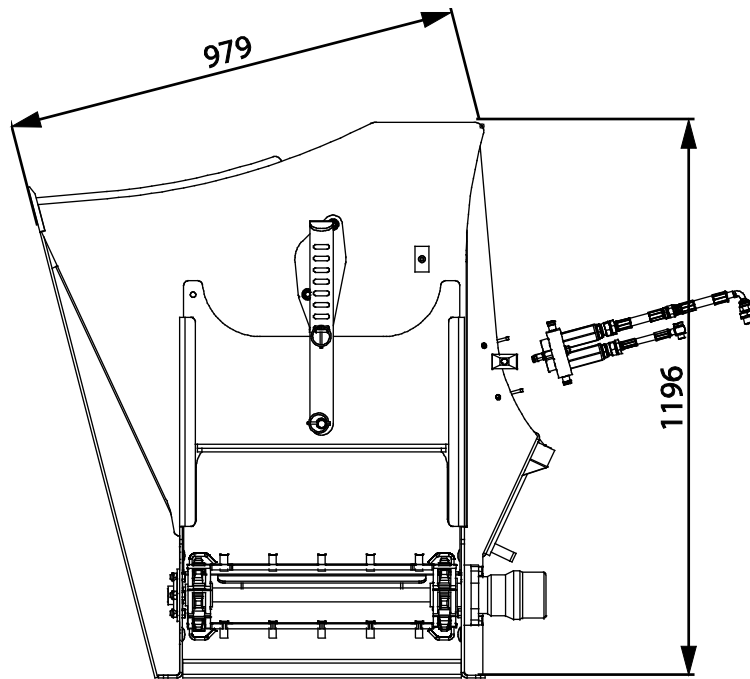
Please read this manual carefully before using the equipment, and follow all instructions.

Keep this manual for later reference.

Manufacturer:

AVANT[®]
AVANT TECNO OY
e-mail: sales@avanttecno.com

Ylötie I
33470 YLÖJÄRVI
FINLAND
Tel. +358 3 347 8800
Fax +358 3 348 5511



CONTENTS

1. PRED SLOV	4
Varovné symboly použité v tejto príručke	5
2. ÚČEL POUŽITIA	6
3. BEZPEČNOSTNÉ POKYNY NA POUŽÍVANIE PRÍDAVNÉHO ZARIADENIA	7
3.1 Osobné ochranné prostriedky	10
3.2 Proces bezpečného zastavenia	10
4. TECHNICKÉ ŠPECIFIKÁCIE	11
4.1 Bezpečnostné štítky a hlavné komponenty prídavného zariadenia	11
5. MONTÁŽ PRÍDAVNÉHO ZARIADENIA	13
5.1 Pripájanie a odpájanie hydraulických hadíc	14
5.2 Elektrické pripojenie	16
5.2.1 Na pripojenie káblového zväzku prídavného zariadenia k nakladaču	16
6. OBSLUHA PRÍDAVNÉHO ZARIADENIA	18
6.1 Kontroly pred použitím	20
6.2 Kvalifikácia obsluhy	20
6.3 Plnenie dávkovača siláže	21
6.3.1 Plnenie dávkovača siláže zo sila alebo z miešačky siláže	21
6.3.2 Plnenie lyžice	23
6.4 Obsluha dávkovača siláže	24
6.5 Nastavenie miery vyprázdňovania	25
6.6 Ovládanie hydraulického bočného poklopu (osobitná voliteľná výbava)	25
6.6.1 Bezpečnostné pokyny pre hydraulické zostavy	25
6.6.2 Utáhovanie hydraulických armatúr	26
6.6.3 Inštalácia	28
6.6.4 Používanie hydraulických bočných pokloпов	29
6.7 Prepravná poloha	30
6.8 Práca na nerovnom povrchu	30
6.9 Práca s adaptérom náklonu	30
6.10 Uskladnenie prídavného zariadenia	30
7. ÚDRŽBA A SERVIS	32
7.1 Kontrola hydraulických komponentov	32
7.2 Čistenie prídavného zariadenia	33
7.3 Kontrola kovových konštrukcií	33
7.3.1 Brit lyžice	33
7.4 Mazanie	33
7.5 Nastavenie dopravníka	34
8. ZÁRUČNÉ PODMIENKY	35

I. Predslov

Spoločnosť Avant Tecno Oy by sa vám chcela poďakovať za zakúpenie tohto prídavného zariadenia pre váš nakladač Avant. Prídavné zariadenie bolo navrhnuté a vyrobené na základe dlhoročných skúseností s vývojom a výrobou produktov. Oboznámením sa s touto príručkou a dodržiavaním pokynov zaistíte svoju bezpečnosť a zabezpečíte spoľahlivú prevádzku a dlhú životnosť zariadenia. Pred použitím zariadenia alebo vykonávaním údržby si pozorne prečítajte tieto pokyny.

Účelom príručky je pomôcť vám:

- prevádzkovať zariadenie bezpečne a efektívne
- pozorovať akékoľvek nebezpečné situácie a predchádzať im
- udržať zariadenie v neporušenom stave a zabezpečiť dlhú životnosť

Na základe týchto pokynov môže prídavné zariadenie a nakladač bezpečne používať aj neskúsený používateľ. Príručka obsahuje dôležité pokyny aj pre skúsených operátorov Avant. Pred použitím zariadenia sa uistite, že všetky osoby používajúce nakladač boli riadne poučené a oboznámili sa s návodom na obsluhu nakladača, každým používaným prídavným zariadením a všetkými bezpečnostnými pokynmi. Je zakázané používať zariadenie na iné účely alebo iným spôsobom, ako je opísané v tejto príručke. Túto príručku majte vždy pri ruke počas celej životnosti zariadenia. Pri predaji alebo prevode zariadenia nezabudnite túto príručku odovzdať novému vlastníkovi. Pri strate alebo poškodení príručky si môžete vyžiadať novú príručku od svojho predajcu Avant alebo od výrobcu.

Okrem bezpečnostných pokynov uvedených v tomto návode musíte dodržiavať všetky predpisy týkajúce sa bezpečnosti práce, miestne právne predpisy a ďalšie nariadenia týkajúce sa používania zariadenia. Najmä sa musia dodržiavať nariadenia týkajúce sa používania zariadenia na verejných cestách. Predtým, ako nakladač začnete používať na ceste, spojte sa so svojím predajcom Avant, ktorý vám poskytne ďalšie informácie o miestnych požiadavkách.

S akýmikoľvek otázkami, žiadosťami o servis a náhradné diely alebo akýmikoľvek problémami, ktoré sa môžu vyskytnúť pri práci so strojom, sa obráťte na svojho miestneho predajcu AVANT.

Táto príručka je prekladom originálnych pokynov v anglickom jazyku. V dôsledku neustáleho vývoja produktu sa niektoré podrobnosti uvedené v tejto príručke môžu líšiť od vášho zariadenia. Obrázky môžu tiež zobrazovať voliteľné výbavu alebo funkcie, ktoré v súčasnosti nie sú k dispozícii. Vyhradujeme si právo na zmenu obsahu návodu bez predchádzajúceho upozornenia. Copyright © 2020 Avant Tecno Oy. Všetky práva vyhradené.

Varovné symboly použité v tejto príručke

V tejto príručke sa používajú nasledujúce varovné symboly. Označujú faktory, ktoré je potrebné zohľadniť na zníženie rizika zranenia osôb alebo poškodenia majetku:



VAROVANIEBEZPEČNOSTNÝ VÝSTRAŽNÝ SYMBOL

Tento symbol znamená: „**Varovanie, dávajte si pozor! Ide o vašu bezpečnosť!**“

Pozorne si prečítajte nasledujúcu správu, ktorá varuje pred bezprostredným nebezpečenstvom, ktoré by mohlo spôsobiť vážne zranenie osôb.

Symbol bezpečnostného upozornenia a súvisiace bezpečnostné vyhlásenie označujú dôležité bezpečnostné správy v tomto návode. Používajú sa na upozornenie na pokyny týkajúce sa vašej osobnej bezpečnosti alebo bezpečnosti iných osôb. Keď vidíte tento symbol, buďte opatrný. Ide o vašu bezpečnosť. Pozorne si prečítajte nasledujúcu správu a informujte ostatných pracovníkov obsluhy.

NEBEZPEČENSTVO Toto signálne slovo označuje nebezpečnú situáciu, ktorá spôsobí smrť alebo vážne zranenie, ak sa jej nezabráni.

VAROVANIE Toto signálne slovo označuje potenciálne nebezpečnú situáciu, ktorá by mohla spôsobiť vážne zranenie alebo smrť, ak sa jej nezabráni.

UPOZORNENIE Toto signálne slovo sa používa, keď môže dôjsť k ľahkému zraneniu, ak sa pokyny nebudú dôsledne dodržiavať.

OZNÁMENIE

Toto signálne slovo označuje informácie o správnej prevádzke a údržbe zariadenia.

Nedodržanie pokynov uvedených vedľa symbolu môže mať za následok poruchy zariadenia alebo iné škody na majetku.

2. Účel použitia

Dávkovač siláže AVANT je prídavné zariadenie vhodné na použitie s viacúčelovými nakladačmi AVANT, ktoré sú uvedené v tabuľke 1. Prídavné zariadenie je určené na dávkovanie presne nasekanej siláže a krmív vyrobených pomocou miešačiek krmiva. Ide o rýchly a jednoduchý spôsob distribúcie siláže v kravínoch, na hydínových farmách atď. Dávkovacia lyžica je možné plniť ako bežnú lyžicu priamo z úrovne podlahy alebo zo sila. Lyžica vydáva siláž asi 10 kravám na každé naplnenie. Distribúcia siláže 50 kravám si vyžiada cca. 10 minút.

V lyžici sa nachádza hydraulicky poháňaný dopravník a výpustné otvory na pravú aj ľavú stranu. Podstielanie je možné na obe strany, teda vľavo aj vpravo, a to pohybom ovládacej páky prídavnej hydrauliky nakladača v príslušnom smere. Nastaviteľné bočné poklopy umožňujú riadenú distribúciu voľnejších materiálov, ako je napríklad drvené zrno. Manuálne nastavenie bočného poklopu je štandardná funkcia. Ako voliteľná výbava je k dispozícii hydraulické ovládanie bočného poklopu. Pracovná rýchlosť sa dá regulovať riadením prietoku prídavnej hydrauliky nakladača pomocou otáčok motora.

Lyžica je určená iba pre mäkké voľné materiály, ktoré sa zvyčajne používajú na farmách. Dávkovač siláže nie je určený na žiadne iné použitie, než je uvedené v tejto príručke, a nesmie sa používať na žiadne iné účely, ako sú pre neho určené.

Toto prídavné zariadenie bolo navrhnuté tak, aby vyžadovalo čo najmenšiu údržbu. Obsluha môže vykonávať pravidelné úlohy údržby. Obsluha nemôže vykonávať všetky opravy a náročné opravy a údržba sa musia zveriť špecializovaným technikom. Všetky údržbárske práce sa musia vykonávať pomocou vhodného bezpečnostného vybavenia. Náhradné diely sa musia zhodovať s originálnymi špecifikáciami, čo sa dá zabezpečiť iba použitím originálnych náhradných dielov. Môže byť k dispozícii samostatný katalóg náhradných dielov. Obráťte sa na svojho predajcu Avant.

Oboznámte sa s pokynmi týkajúcimi sa servisu a údržby. Ak máte ďalšie otázky o prevádzke alebo údržbe zariadenia alebo žiadosti o servis alebo potrebujete náhradné diely, kontaktujte svojho predajcu AVANT.

Stôl 1 – Dávkovač siláže – Kompatibilita s nakladačmi Avant

Model	220 225 225LPG 313S	320S 420 423	520 523 525LPG	R20 R28 528 530	630 R35 635 640	735 745 750 755i 760i	850 860i	e5 e6
A424013	-	(•)	(•)	•	•	•	•	(•)

Odporúčania o kompatibilite vychádzajú zo šírky nakladača, kapacity zdvihu a primeranej trhacej sily. Normálne by sa šírka prídavného zariadenia mala približne rovnať šírke nakladača. Pri použití príliš širokého prídavného zariadenia sa skutočná trhacia sila (nakláňacia kapacita lyžice) zníži a celkový výkon sa oslabí.

Prídavné zariadenie sa odporúča používať iba s nakladačmi označenými • v tabuľke 1. Pri používaní s modelmi označenými (•) sa nemusí dosiahnuť plný výkon. Môžu byť tiež potrebné dodatočné protizávažia. S otázkami o kompatibilite s modelom, ktorý nie je uvedený v tabuľke, sa obráťte na svojho predajcu Avant.

3. Bezpečnostné pokyny na používanie prídavného zariadenia

Majte na pamäti, že bezpečnosť je výsledkom niekoľkých faktorov. Kombinácia nakladač-prídavné zariadenie je veľmi výkonná a nesprávne či neopatrné používanie alebo údržba môžu spôsobiť vážne zranenie osôb alebo poškodenie majetku. Z tohto dôvodu sa všetci operátori musia pred začatím práce dôkladne oboznámiť so správnym používaním, návodom na obsluhu nakladača a príručkou prídavného zariadenia. Nepoužívajte prídavné zariadenie, ak ste sa úplne neoznámili s jeho prevádzkou a súvisiacimi nebezpečenstvami.



**NEBEZPEČENS
TVO**

Nesprávne alebo neopatrné používanie prídavného zariadenia alebo používanie prídavného zariadenia, ktoré je v zlom stave, môže vyvolať riziko vážnych zranení. V bezpečnej oblasti sa oboznámte sa s ovládačmi nakladača, správnym postupom pripojenia a správnym spôsobom obsluhy prídavného zariadenia. Hlavne si preštudujte, ako bezpečne zastaviť zariadenie. Pozorne si prečítajte všetky bezpečnostné opatrenia.

Pred prácou s prídavným zariadením si prečítajte všetky bezpečnostné pokyny



VAROVANIE

- Pri pripájaní prídavného zariadenia k nakladaču **zabezpečte, aby zaist'ovacie čapy rýchloupínacej dosky nakladača boli v dolnej polohe a aby zaistili prídavné zariadenie k nakladaču.** Nikdy nezdvíhajte ani nepresúvajte nezaistené prídavné zariadenie.
- Toto prídavné zariadenie je navrhnuté tak, aby ho v jednom momente mohol používať jeden pracovník obsluhy. Nedovoľte iným osobám, aby sa pohybovali v blízkosti zariadenia, ktoré sa práve používa.
- Počas pojazdu vždy prepravujte prídavné zariadenie v čo najnižšej polohe, aby ste udržali nízke ťažisko, a teleskopické rameno majte zatiahnuté.
- **Riziko prevrátenia – Pred plnením zo sila spustite prídavné zariadenie na zem.** Prídavaný materiál môže nakladač prevrátiť.
- **Náhle pohyby môžu spôsobiť prevrátenie nakladača – Nakladač obsluhujte pomaly a pokojne.** Pri zdvíhaní bremena do alebo z vysokej polohy buďte opatrný. Vyhnite sa náhlým zmenám rýchlosti alebo smeru, aby ste udržali rovnováhu nakladača, a to najmä pri manipulácii s ťažkými bremenami. Jazdite pomaly a opatrne, hlavne v naklonenom teréne alebo na klzkých povrchoch.
- **Riziko rozdrvenia – Nikdy nedovoľte žiadnej osobe vstúpiť pod rameno alebo prídavné zariadenie.** Pri opustení sedadla vodiča sa môže zmeniť stabilita nakladača, čo môže spôsobiť prevrátenie stroja. Majte vždy na pamäti, že rameno môže neočakávane klesnúť v dôsledku straty stability alebo mechanickej poruchy alebo ak iná osoba obsluhuje ovládače nakladača, čo vedie k riziku rozdrvenia. Nakladač nie je určený na dlhšie držanie zdvihnutého bremena. Pred opustením sedadla vodiča pevne spustite prídavné zariadenie na zem a nikdy nedovoľte žiadnej osobe vstúpiť pod rameno alebo prídavné zariadenie.
- Pri odpájaní a odstraňovaní lyžice od nakladača zabezpečte, aby bola zaistená proti náhodným pohybom. Aby ste zabránili prevráteniu prídavného zariadenia, najprv ho vysypte a položte na rovný povrch. Zabezpečte riadne podoprenie lyžice počas uskladnenia.
- Pred spustením dávkovacej lyžice sa uistite, že v lyžici nie sú žiadne cudzie predmety, ktoré by sa mohli z prídavného zariadenia vymrštiť alebo by mohli poškodiť vybavenie.


VAROVANIE

- Aby ste zabránili vysypaniu materiálu z lyžice, dávajte si pozor, aby ste lyžicu príliš nenaklonili smerom hore.
- Pravidelne kontrolujte dopravník. Prečítajte si pokyny na servis a údržbu a používajte iba originálne náhradné diely.
- Ubezpečte sa, že priestor nad hlavou je dostatočný. Náraz do prekážky nad hlavou môže spôsobiť prevrátenie nakladača. Udržiavajte bezpečnú vzdialenosť od elektrických káblov, svetiel alebo iných elektrických systémov. Náraz do častí pod prúdom môže spôsobiť úraz elektrickým prúdom.
- Plňte iba materiálmi, ktoré sú vhodné pre dávkovacu lyžicu. Nikdy neplňte tvrdými alebo zhutnenými materiálmi.
- Použitie materiálu, ktorý je príliš jemný, môže spôsobiť šírenie prachu. Lyžica nie je určená na distribúciu zrna alebo múky.
- Pri manipulácii s ťažkými bremenami udržiavajte kĺbový nakladač v priamej polohe. Pri otáčaní kĺbu sa nakladač môže nakloniť dopredu.
- Dodržte maximálne zaťaženie uvedené v návode na obsluhu nakladača. Ak je váš nakladač vybavený systémom ukazovateľa zaťaženia, buďte mimoriadne opatrný, keď je senzor ukazovateľa zaťaženia aktivovaný.
- Uistite sa, že povrch unesie celkové zaťaženie. Vždy dodržte správne nastavenie tlaku v pneumatikách.
- Pri práci vnútri zabezpečte dostatočné vetranie. Nakladač nepoužívajte v uzavretých priestoroch bez ohľadu na typ motora alebo druh paliva. Koncentrácia výfukových plynov môže dosiahnuť nebezpečnú úroveň.
- Nikdy nepoužívajte prídavné zariadenie na zdvíhanie alebo prepravu osôb alebo ako akýkoľvek druh pracovnej plošiny, a to ani dočasne.
- Používajte iba prídavné zariadenie, ktoré je v dobrom stave. Prídavné zariadenie pravidelne kontrolujte. Prídavné zariadenie neupravujte spôsobom, ktorý by ovplyvnil jeho bezpečnosť. Vŕtanie otvorov do prídavného zariadenia a zváranie alebo iné prostriedky pripevňovania hákov alebo iných predmetov na prídavné zariadenie sú prísne zakázané.
- Pred akýmkoľvek čistením, údržbou alebo úpravami zastavte nakladač a umiestnite prídavné zariadenie do bezpečnej polohy, ako sa opisuje v procese bezpečného zastavenia.
- Venujte pozornosť okoliu a všetkým ostatným osobám a strojom pohybujúcim sa v okolí. Venujte pozornosť obrysom terénu a iným nebezpečenstvám, ako sú vetvy a stromy, ktoré môžu siahať do oblasti vodiča, uvoľnené kamene a klzké povrchy.
- Používajte iba prídavné zariadenie, ktoré je v dobrom stave. Prídavné zariadenie neupravujte spôsobom, ktorý by mohol ovplyvniť jeho bezpečnosť.
- Prídavné zariadenie používajte iba na určený účel. Iné použitie môže spôsobiť zbytočné bezpečnostné riziká a poškodiť zariadenie.
- Skontrolujte, či je nakladač vybavený potrebnými bezpečnostnými komponentmi a či sú komponenty v pracovnom stave. Musí sa používať bezpečnostný pás. Ak existujú osobitné riziká týkajúce sa pracovnej oblasti, použite vhodné bezpečnostné vybavenie.
- Taktiež si prečítajte bezpečnostné pokyny a informácie o správnom používaní nakladača v návode na obsluhu nakladača.



**NEBEZPEČENS
TVO**

Riziko rozdrvenia – Vstup pod rameno nakladača alebo prídavné zariadenie môže mať za následok vážne zranenie alebo smrť. Nikdy nevstupujte pod rameno nakladača a nedovoľte iným osobám, aby sa priblížili k zdvihnutému ramenu alebo prídavnému zariadeniu. Je nebezpečné pohybovať sa pod zdvihnutým prídavným zariadením alebo ramenom nakladača, pretože rameno môže klesnúť v dôsledku straty stability, mechanickej poruchy alebo keď iná osoba obsluhuje ovládače nakladača. Pred opustením sedadla vodiča pevne spustite prídavné zariadenie na zem do bezpečnej polohy.

Pamätajte si, že rameno nakladača sa môže spustiť alebo nakloniť, aj keď bol motor vypnutý (riziko rozdrvenia). Nakladač nie je určený na dlhšie držanie zdvihnutého bremena. Pred opustením sedadla vodiča vždy spustite prídavné zariadenie do bezpečnej polohy.



**NEBEZPEČENS
TVO**

Riziko rozdrvenia a oddelenia končatín – Vždy zastavte prídavné zariadenie, kým sa k nemu priblížite. Priblíženie sa k bežiacemu prídavnému zariadeniu predstavuje riziko rozdrvenia a odtrhnutia rúk alebo nôh v dôsledku pohybu rozsypacej platne a súvisiacich komponentov. Vždy uplatnite proces bezpečného zastavenia.



VAROVANIE

Riziko vymrštených predmetov a prachu – Dávkovač siláže používajte iba na určený účel. Použitie prídavného zariadenia na iné účely ako na manipuláciu s materiálmi na kŕmenie dobytku a ich dávkovanie môže spôsobiť nebezpečné vymrštenie materiálov, prachu alebo poškodených častí stroja. Používajte iba na dávkovanie materiálov, ktoré sa bežne používajú ako kŕmne materiály. V prípade potreby sa obráťte na svojho predajcu Avant.



VAROVANIE

Nebezpečenstvo zadusenía – pri použití nakladača so spaľovacím motorom v interiéri zabezpečte vetranie. Používanie motora nakladača v interiéri okrem iného zvyšuje úroveň oxidu uhličitého vo vzduchu, čo ovplyvňuje bezpečnosť obsluhy. Zaisťte dostatočné vetranie a čas používania prispôbte prevádzkovým podmienkam.



VAROVANIE

Nebezpečenstvo zachytenia a oddelenia častí tela – nikdy sa nepribližujte ku kefe, ktorá beží. Silná kefa môže spôsobiť vážne zranenie všetkým osobám, ktoré sú príliš blízko. Pred priblížením sa k prídavnému zariadeniu vždy prídavné zariadenie zastavte uplatnením procesu bezpečného zastavenia. V blízkosti bežiaceho prídavného zariadenia je počas konkrétneho úkonu údržby alebo zisťovania poruchy absolútne nutné, aby ste nikdy nenesli voľné oblečenie, dlhé šály, šperky alebo iné predmety, ktoré by sa pri práci s prídavným zariadením mohli zamotať do otáčajúcich sa častí. Ak je to potrebné, noste čiapku, aby ste zabránili kontaktu dlhých vlasov s otáčajúcimi sa časťami. Pred vykonaním údržby a servisu zastavte kefu podľa procesu bezpečného zastavenia.

3.1 Osobné ochranné prostriedky

Nezabudnite nosiť vhodné osobné ochranné prostriedky:



- Hlučnosť na sedadle vodiča môže prekročiť 85 dB (A) v závislosti od modelu nakladača a pracovného cyklu. Dlhodobé vystavenie hlasnému hluku môže poškodiť sluch. Pri práci so nakladačom noste ochranu sluchu.



- Noste ochranné rukavice.



- Pri práci so nakladačom noste bezpečnostnú obuv.



- Používajte ochranné okuliare, napr. pri manipulácii s hydraulickými komponentmi.



- Manipulácia s určitými typmi materiálov môže spôsobovať šírenie prachu. Používajte dýchaciu masku na ochranu proti prachu.

3.2 Proces bezpečného zastavenia

Bezpečné zastavenie prídavného zariadenia pred presunom do blízkosti prídavného zariadenia:



VAROVANIE

Po vykonaní procesu bezpečného zastavenia vždy zastavte prídavné zariadenie pred opustením sedadla vodiča. Proces bezpečného zastavenia zabraňuje akýmkoľvek neúmyselným pohybom prídavného zariadenia. Upozorňujeme, že rameno nakladača môže klesnúť, aj keď je motor nakladača vypnutý. Proces bezpečného zastavenia:

- Spustíte rameno a prídavné zariadenie na zem.
- Vypnete motor nakladača a zatiahnete parkovaciu brzdu.
- Vypustíte zvyškový tlak z hydraulického systému. Niekoľkokrát posuňte všetky hydraulické ovládacie páky do ich krajných polôh.
- Vyberte kľúč zapalovania, aby ste zabránili naštartovaniu stroja.

4. Technické špecifikácie

Tabuľka 2 – Dávkovač siláže – Špecifikácie

Číslo produktu	A424013
Šírka:	1357 mm
Výška:	1196 mm
Dĺžka:	1117 mm
Objem:	650 l
Hmotnosť:	330 kg
Odporúčaný vstupný hydraulický tok:	30-40 l/min, 22,5 MPa (225 bar)
Maximálny príkon hydraulickej energie:	60 l/min, 22,5 MPa (225 barov)
Vhodné nakladače AVANT:	Pozrite si tabuľku 1
Voliteľná výbava	
Ovládanie hydraulického bočného poklopu	A429734
Hmotnosť bočného poklopu	~10 kg

4.1 Bezpečnostné štítky a hlavné komponenty prídavného zariadenia

Nižšie sú uvedené štítky a označenia na prídavnom zariadení. Štítky musia byť na zariadení viditeľné a čitateľné. Vymeňte akýkoľvek nejasný alebo chýbajúci štítok. Nové štítky môžete získať od svojho predajcu alebo s využitím kontaktných informácií uvedených na zadnej strane.



VAROVANIE

Uistite sa, že sú všetky varovné nálepky sú čitateľné. Výstražné štítky obsahujú dôležité bezpečnostné informácie a pomáhajú identifikovať a zapamätať si riziká spojené so zariadením. Vymeňte poškodené alebo chýbajúce varovné štítky za nové.



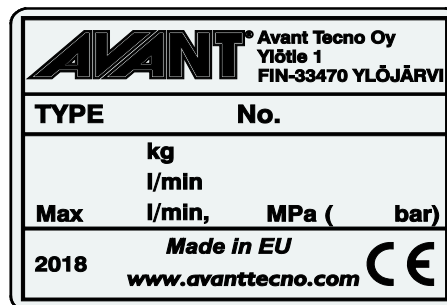
A46771



A46772



A46804

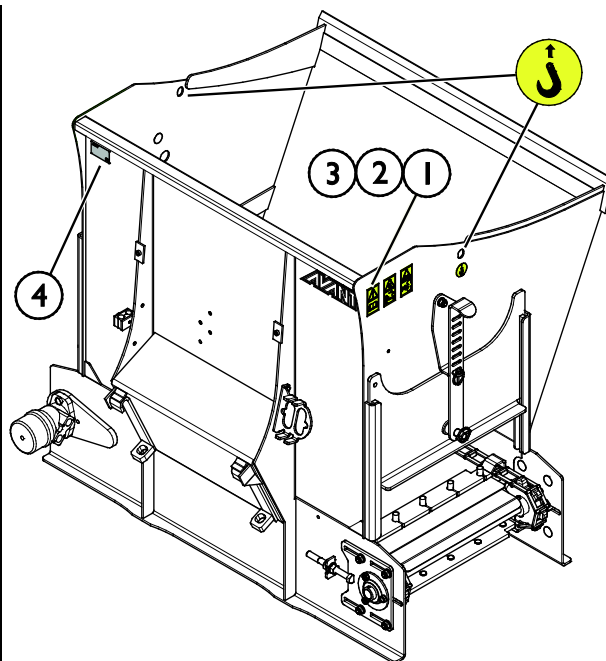


Identifikačný štítok prídavného zariadenia
A424103

Nalepenie novej nálepky: Povrch dôkladne očistite, aby ste úplne odstránili masť. Nechajte povrch úplne vyschnúť. Odlepte ochrannú fóliu z nálepky a pevne nálepku pritlačte, aby ste ju nalepili. Dajte pozor, aby ste sa nedotkli lepidla nálepky.

Tabuľka 3 – Umiestnenie nálepiek a varovné správy

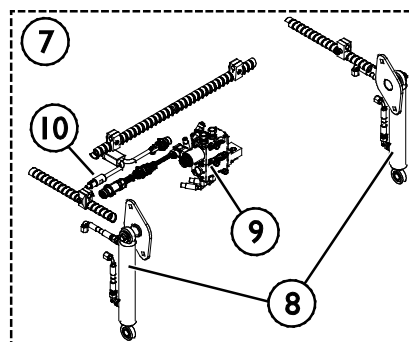
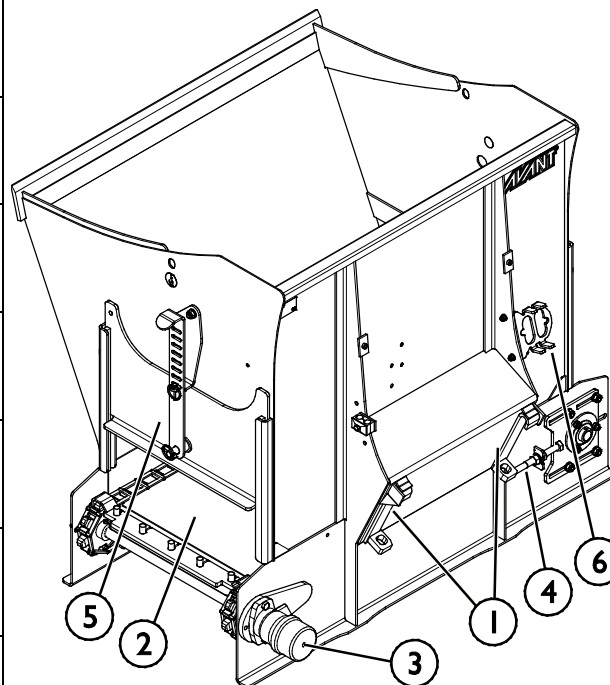
	Nálepka	Varovná správa
1	A46771	Nebezpečenstvo nesprávneho použitia – Pred použitím si prečítajte pokyny.
2	A46772	Nebezpečenstvo rozdrvenia – Nechodte pod zdvihnuté prídavné zariadenie, držte sa mimo zdvihnutého zariadenia.
3	A46804	Nebezpečenstvo zachytenia, držte sa mimo dosahu pohyblivých dielov. Pred priblížením sa zastavte stroj.
4	A424103	Identifikačný štítok prídavného zariadenia



OZNÁMENIE Nepoužívajte zdvíhacie body, ak je vo lyžici materiál.

Tabuľka 4 – Dávkovač siláže – Hlavné komponenty

1	Rám s rýchlopúlnacími konzolami Avant
2	Vypúšťací dopravník
3	Hydraulický motor vypúšťacieho dopravníka
4	Nastavenie napnutia dopravníka
5	Vypúšťací otvor (na oboch stranách prídavného zariadenia)
6	Držiak multikonektora
7	Ovládanie hydraulického bočného poklopu (osobitná voliteľná výbava)
8	Hydraulické valce (2 ks)
9	Ovládací ventil
10	Káblvový zväzok s vypínačom ON/OFF



5. Montáž prídavného zariadenia

Pripojenie prídavného zariadenia k nakladaču je rýchle a jednoduché, musí sa však vykonať opatrne. Prídavné zariadenie je namontované na rameno nakladača pomocou rýchchloupínacej dosky a zodpovedajúcej súčasti na prídavnom zariadení.

Ak nie je prídavné zariadenie zaistené na nakladači, môže sa od neho odpojiť a vyvolať nebezpečnú situáciu. Keď prídavné zariadenie nebolo zaistené, nakladač nesmie mať aktivovaný pohon a rameno nesmie byť nikdy vo zdvihnutej polohe. Na zabránenie nebezpečným situáciám sa vždy riadte spojovacím postupom popísaným nižšie. Taktiež musíte dodržiavať bezpečnostné pokyny uvedené v tomto návode. Prídavné zariadenie sa na nakladač montuje nasledovne:



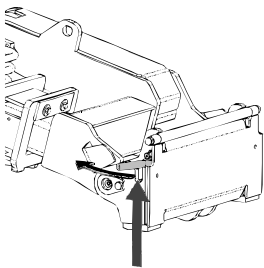
VAROVANIE

Riziko rozdrvenia – Uistite sa, že nezamknuté prídavné zariadenie sa nepohne ani nespadne. Nestojte v oblasti medzi prídavným zariadením a nakladačom. Montáž prídavného zariadenia vykonávajte iba na rovnom povrchu.

S nezaisteným prídavným zariadením nikdy nepohybujte ani ho nezdvíhajte.

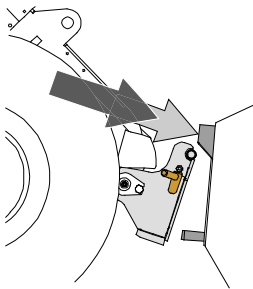
Rýchchloupínací systém Avant:

1. krok:



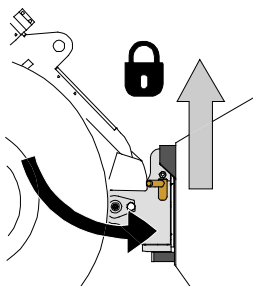
- Zdvihnite zaisťovacie čapy rýchchloupínacej dosky hore a otočte ich dozadu do drážky tak, aby sa zaistili v hornej polohe.
- Ak je váš nakladač vybavený hydraulickým systémom zaistenia prídavného zariadenia, pozrite si v príslušnej príručke dodatočné pokyny o použití zaisťovacieho systému.
- Zaistite, aby hydraulické hadice a elektrické káble boli umiestnené tak, aby sa nedostali medzi upínaciu dosku nakladača a prídavné zariadenie a aby neboli stlačené ani sa neotierali o ostré hrany.

Krok 2:



- Hydraulicky otočte rýchchloupínaciu dosku do polohy šikmo vpred.
- Pohnite nakladač na prídavné zariadenie. Ak je váš nakladač vybavený teleskopickým ramenom, môžete ho využiť.
- Nastavte polohu horných čapov rýchchloupínacej dosky nakladača tak, aby boli pod zodpovedajúcimi konzolami prídavného zariadenia.

Krok 3:



- Pomaly zdvíhajte rameno – ovládaci páku ramena ťahajte smerom dozadu na zdvíhanie prídavného zariadenia zo zeme.
- Otočte ovládaci páku ramena doľava, aby ste otočili dolnú časť rýchchloupínacej dosky na prídavné zariadenie.
- Ručne zaistite zaisťovacie čapy alebo použite hydraulické zaistenie.
- **Vždy skontrolujte zaistenie oboch zaisťovacích čapov.**



VAROVANIE

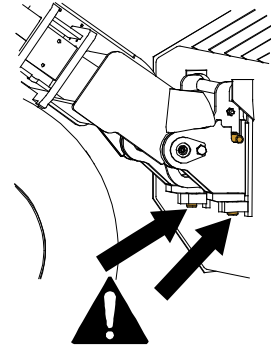
Riziko rozdrvenia – Zabráňte prevráteniu prídavného zariadenia. Nadmerné naklonenie alebo zdvíhanie nezaisteného prídavného zariadenia zvyšuje riziko prevrátenia prídavného zariadenia. Nepoužívajte automatické uzamknutie zaistovacích čapov, ak je prídavné zariadenie zdvihnuté viac ako jeden meter nad zemou. Ak sa zaistovacie čapy pri naklonení nevrátia do normálnej polohy, nenakláňajte ani nezdvíhajte prídavné zariadenie. Položte pripojené zariadenie na zem a zabezpečte ručné uzamknutie.



VAROVANIE

Riziko padajúcich predmetov – Zabráňte pádu prídavného zariadenia.

Prídavné zariadenie, ktoré nebolo úplne zaistené k nakladaču, môže spadnúť na rameno alebo smerom k obsluhu alebo spadnúť pod nakladač počas pojazdu, čo spôsobí stratu kontroly nad nakladačom. S nezaisteným prídavným zariadením nikdy nepohybujte ani ho nezdvíhajte. Pred pohnutím alebo zdvihnutím prídavného zariadenia sa uistite, že zaistovacie čapy sú v dolnej polohe a prechádzajú cez upínacie prvky na prídavnom zariadení na oboch stranách.



VAROVANIE

Uistite sa, že prídavné zariadenie je kompatibilné s nakladačom. Okrem mechanickej kompatibility prídavného zariadenia sa musí zabezpečiť stabilita nakladača, možné preťaženie prídavného zariadenia a kompatibilita ovládacích systémov nakladača. Ak používate prídavné zariadenie s nakladačom, ktorý nie je vhodný pre váš model prídavného zariadenia, možné riziká zahŕňajú prevrátenie, poškodenie v dôsledku preťaženia a riziká súvisiace s nekontrolovaným pohybom prídavného zariadenia a jeho častí. Ak sa váš nakladač neuvádza v tabuľke 1 na strane 6, opýtajte sa svojho predajcu Avant pred používaním tohto prídavného zariadenia.

5.1 Pripájanie a odpájanie hydraulických hadíc

Na nakladačoch Avant sa hydraulické hadice pripájajú pomocou multikonektorového systému. Ak máte nakladač Avant séria 300 – 700 s bežnými rýchlospojkami a chcete ich zmeniť na multikonektorový systém, obráťte sa na svojho predajcu Avant alebo servisné stredisko so žiadosťou o pokyny alebo inštalačné služby.



VAROVANIE

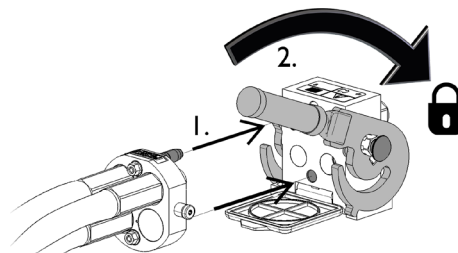
Riziko pohybu prídavného zariadenia alebo vystreknutia hydraulického oleja – Nikdy nepripájajte ani neodpájajte rýchlospojky alebo iné hydraulické komponenty, kým je ovládací páka prídavnej hydrauliky zaistená alebo ak je systém pod tlakom. Pripájanie alebo odpájanie hydraulických spojok v systéme pod tlakom môže spôsobiť neúmyselné pohyby prídavného zariadenia alebo vystreknutie natlakovanej kvapaliny, čo môže mať za následok vážne zranenia alebo popáleniny. Pred odpojením hydrauliky vykonajte proces bezpečného zastavenia.

OZNÁMENIE

Všetky armatúry udržiavajte v maximálnej možnej čistote. Na prídavnom zariadení aj nakladači používajte ochranné krytky. Špina, ľad atď. značne komplikujú používanie armatúr. Nikdy nenechávajte hadice visieť na zem. Spojky uložte na držiak prídavného zariadenia.

Pripojenie multikonektorového systému:

1. Zarovnajte kolíky konektora prídavného zariadenia so zodpovedajúcimi otvormi konektora nakladača. Multikonektor sa nepripojí, ak je konektor prídavného zariadenia obrátený hlavou dolu.
2. Otočením páky smerom k nakladaču pripojte a zaistite multikonektor.

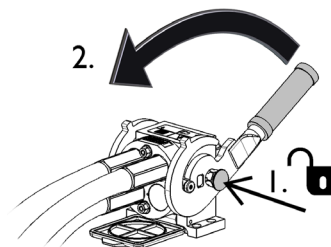


Páka by sa mala ľahko pohybovať po celej dráhe až do jej zaistovacej polohy. Ak sa páka nepohybuje hladko, skontrolujte zarovnanie a polohu konektora a očistite konektory. Okrem toho vypnite nakladač a vypustite zvyškový hydraulický tlak.

Odpojenie multikonektorového systému:

Pred odpojením spustite prídavné zariadenie na pevný a rovný povrch.

1. Vypnite prídavnú hydrauliku nakladača.
2. Na odpojenie konektora otáčajte páku a súčasne stláčajte uvoľňovacie tlačidlo.
3. Po ukončení operácie umiestnite multikonektor na jeho držiak na prídavnom zariadení.



Odpájanie hydraulických hadíc:

Pred odpojením armatúr spustite prídavné zariadenie do bezpečnej polohy na pevnom a rovnom povrchu. Otočte ovládaciu páku prídavnej hydrauliky do neutrálnej polohy.

OZNÁMENIE

Pri odpájaní prídavného zariadenia vždy odpojte hydraulické spojky pred uvoľnením rýchlopínacej dosky, aby ste predišli poškodeniu hadice a akémukoľvek rozliatiu oleja. Nainštalujte ochranné krytky späť na armatúry, aby ste zabránili vniknutiu nečistôt do hydraulického systému.

Uvoľnenie zvyškového hydraulického tlaku:

Pokiaľ v hydraulickom systéme prídavného zariadenia zostane zvyškový tlak, hydraulické spojky sa často dajú odpojiť, ale ďalšie pripojenie môže byť náročné. Ak sa armatúry nedajú pripojiť, treba po vypnutí motora vypustiť zvyškový tlak otočením ovládacej páky prídavnej hydrauliky nakladača. Aby ste sa uistili, že v hydraulickom systéme prídavného zariadenia nebude žiadny zvyškový tlak, pred odpojením spojok vypnite motor nakladača a pohybujte ovládanou pákou prídavnej hydrauliky nakladača dozadu a dopredu.

5.2 Elektrické pripojenie

Elektrické funkcie prídavného zariadenia:

Štandardne je dávkovač siláže vybavený manuálnym nastavením bočného poklopu. Hydraulicky ovládaný bočný poklop je k dispozícii ako voliteľná výbava.

Hydraulický bočný poklop sa dá ovládať pomocou štandardného káblového zväzku dodávaného s prídavným zariadením, systémom Opticontrol® (voliteľná výbava pre nakladače) alebo voliteľnou súpravou na ovládanie elektrických funkcií prídavného zariadenia nakladača.

Ak je dávkovač siláže vybavený bočným hydraulickým poklopom, odporúča sa súprava na ovládanie elektrických funkcií prídavného zariadenia alebo systém Opticontrol® (voliteľná výbava pre nakladače).

5.2.1 Na pripojenie káblového zväzku prídavného zariadenia k nakladaču

Od roku 2016 je v multikonektore prídavného zariadenia začlenená elektrická zástrčka. Samostatný káblový zväzok sa však tiež dodáva s prídavným zariadením, aby sa prídavné zariadenie dalo prepojiť a používať s nakladačmi, ktoré nie sú vybavené systémom Opticontrol®.

V závislosti od vybavenia nakladača a prídavného zariadenia existujú tri spôsoby pripojenia elektrického konektora:

1. Ak váš nakladač nie je vybavený systémom Opticontrol® alebo súpravou na ovládanie elektrických funkcií prídavných zariadení:

Použite samostatný súbor káblov so spínačom, dodaný s prídavným zariadením. Pripojte tento kábel k 12 V elektrickej zásuvke vedľa sedadla vodiča nakladača a k elektrickej zástrčke prídavného zariadenia.

1. Elektrická zástrčka sa zapojí do 12 V elektrickej zásuvky vedľa sedadla vodiča nakladača.

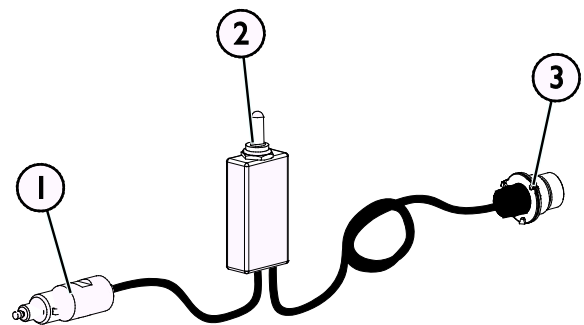
Viac informácií o elektrickej zásuvke nakladača nájdete v návode na obsluhu nakladača.

2. Spínač ON-OFF

Umiestnenie spínača v kabíne vyberte tak, aby bol spínač ľahko dostupný, ale nedal sa použiť neúmyselne.

3. Pripojte elektrickú zástrčku prídavného zariadenia.

Ak je prídavné zariadenie vybavené elektrickou zástrčkou, ktorá je začlenená do multikonektora prídavného zariadenia, odpojte kábel od multikonektora.



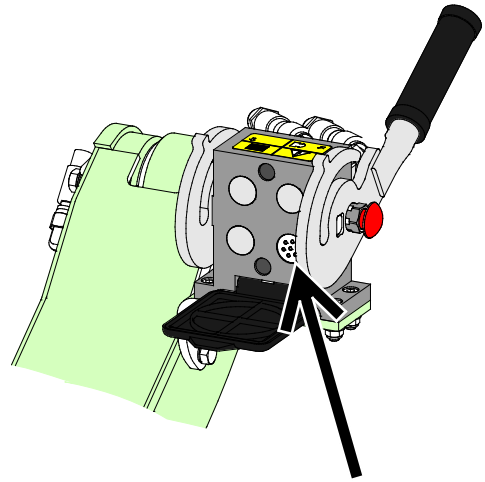
Káblový zväzok A34731

2. Ak je váš nakladač

- je vybavený systémom Opticontrol®, alebo
- súpravou na ovládanie elektrických funkcií prídavných zariadení a nakladač bol vyrobený **po** roku 2016:

Ak je do multikonektora je začlenená elektrická zásuvka, káblový zväzok prídavného zariadenia je pripojený po pripojení multikonektora. Pred pripojením multikonektora vyčistíte obidva multikonektory.

V tom prípade nie je potrebný samostatný káblový zväzok A34731.



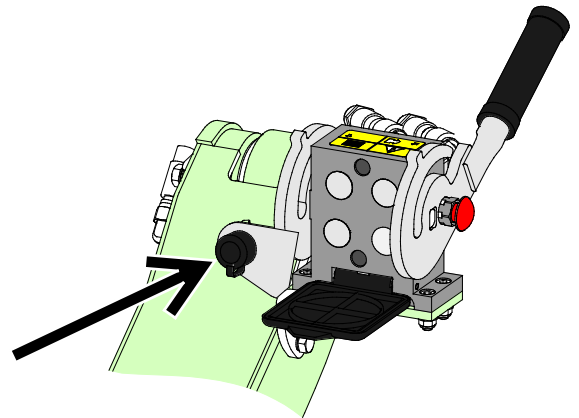
Systém Opticontrol® alebo súprava na ovládanie elektrických funkcií prídavných zariadení, nakladač vyrobený v roku 2016 alebo neskôr

3. Ak je váš nakladač

- vybavený súpravou na ovládanie elektrických funkcií prídavných zariadení a nakladač bol vyrobený **pred** rokom 2016:

Ak je vedľa multikonektora nakladača umiestnená elektrická zásuvka, odpojte elektrickú zástrčku z multikonektora a zapojte ju do zásuvky nakladača.

V tom prípade nie je potrebný samostatný káblový zväzok A34731.



Súprava na ovládanie elektrických funkcií prídavných zariadení, nakladač vyrobený v roku 2015 alebo skôr

OZNÁMENIE

Uistite sa, že sa elektrické káble nezachytia, nezmačknú ani nenatiahnu, keď sa zariadenie pohne.

Súprava na ovládanie elektrických funkcií prídavných zariadení umožňuje ľahký prístup k súprave ovládacích spínačov na konci ovládacej páky ramena.

Viac informácií o elektrickej zásuvke nakladača nájdete v návode na obsluhu nakladača.

6. Obsluha prídavného zariadenia

Skôr než začnete pracovať, znova skontrolujte prídavné zariadenie a pracovné prostredie a odstráňte všetky prekážky z pracovnej oblasti. Rýchla kontrola zariadenia a pracovnej oblasti pred použitím sú súčasťou zaistenia bezpečnosti a najlepšieho výkonu zariadenia.



**NEBEZPEČENS
TVO**

Riziko rozdrvenia a oddelenia končatín – Vždy zastavte prídavné zariadenie, kým sa k nemu priblížite. Priblíženie sa k bežiacemu prídavnému zariadeniu predstavuje riziko rozdrvenia a odtrhnutia rúk alebo nôh v dôsledku pohybu rozsypacej platne a súvisiacich komponentov. Vždy uplatnite proces bezpečného zastavenia.



**NEBEZPEČENS
TVO**

Riziko rozdrvenia a zachytenia v dôsledku kontaktu s pohyblivými časťami – Nikdy nenechávajte zariadenie bez dohľadu, keď motor beží. Uplatnite proces bezpečného zastavenia.



VAROVANIE

Riziko rozdrvenia – Nikdy nedovoľte iným osobám, aby sa dostali pod zdvihnuté prídavné zariadenie alebo rameno nakladača. Pamätajte si, že rameno nakladača sa môže spustiť alebo nakloniť, aj keď bol motor vypnutý (riziko rozdrvenia). Nakladač nie je určený na dlhšie držanie zdvihnutého bremena. Pred opustením sedadla vodiča vždy spustíte prídavné zariadenie do bezpečnej polohy.



VAROVANIE

Riziko pádu z výšky a rozdrvenia pod lyžicou alebo nakladačom – Nikdy nepoužívajte lyžicu ako zdvíhaciu plošinu alebo na prepravu osôb. Nikdy nepoužívajte nakladač alebo jeho prídavné zariadenie na prepravu osôb alebo ako akýkoľvek druh pracovnej plošiny, a to ani dočasne. Nikdy nelezte na prídavné zariadenie.

Pred opustením sedadla vodiča vždy položte lyžicu na zem. Nakladač nie je určený na dlhšie držanie zdvihnutého bremena.





VAROVANIE

Riziko prevrátenia – Zabráňte preťaženiu a ťažké bremená držte v blízkosti nakladača. Počas jazdy, najmä pri zatáčaní a na nerovnom povrchu, udržiavajte bremeno blízko k zemi. Venujte pozornosť skutočnosti, že ťažké bremeno alebo veľká vzdialenosť medzi nakladačom a ťažiskom bremena ovplyvní rovnováhu a manipuláciu s nakladačom. Použitie dodatočných protizávaží sa odporúča najmä pri práci s menšími modelmi nakladača. Pre nakladač série 200 sa odporúčajú závažia kolies. Pri ťažkých bremenách musí byť teleskopické rameno pri pohybe s nakladačom zasunuté. Vždy používajte bezpečnostný pás.



VAROVANIE

Riziko prevrátenia – Vyhnite sa nadmernému zaťaženiu.

Pri manipulácii s príliš ťažkými bremenami alebo v dôsledku dynamických pohybov spôsobených pojazdom a manipuláciou s ťažkým bremenom sa nakladač môže prevrátiť. Keď je rameno nakladača v horizontálnej polohe alebo keď sa zaťaženie blíži ku kapacite zdvihu, nevysúvajte teleskopické rameno. Keď si všimnete, že zadné kolesá nakladača čoskoro stratia kontakt so zemou alebo ak indikátor zaťaženia nakladača (ak je namontovaný) vysiela signál:

- Pokojne spustite bremeno a zatahnite teleskopické rameno
- Zabráňte náhlým zmenám rýchlosti alebo smeru jazdy, keď je rameno zdvihnuté
- V prípade potreby použite ďalšie protizávažia



6.1 Kontroly pred použitím

- Skontrolujte, či je dávkovacia lyžica neporušená a či sa podávací dopravník môže voľne pohybovať. Z lyžice odstráňte akékoľvek cudzie predmety, ktoré by mohli poškodiť dávkovací systém.
- Jazdite opatrne po nerovnom teréne a všímajte si vplyv ťažkého nákladu na prednej strane nakladača na stabilitu a manipuláciu s nakladačom.
- Skontrolujte, či je prídavné zariadenie nepoškodené a otáčajúce sa časti sa môžu voľne otáčať a či okolo hriadeľa hydraulického motora nie je navinutá šnúra alebo iný cudzí materiál.
- Pri obsluhu zariadenia zabezpečte, aby sa okoloidúci nachádzali v bezpečnej vzdialenosti. Nedovoľte nikomu vstúpiť do nebezpečného priestoru ramena alebo stáť priamo pred nakladačom. Skontrolujte tiež, či sa dá s nakladačom bezpečne cúvať. Nikdy nepredpokladajte, že okoloidúci zostanú tam, kde ste ich videli naposledy. Hlavne deti to k pohybujúcemu sa zariadeniu často priťahuje.
- Skontrolujte celkový stav prídavného zariadenia a nakladača a možné unikanie hydraulického oleja. Vykonajte denné kontroly nakladača v súlade s návodom na obsluhu nakladača. Prídavné zariadenie sa nesmie používať pri poruche v hydraulickom systéme nakladača alebo prídavného zariadenia. Pokyny na údržbu nájdete v kapitole 7.
- Prídavné zariadenie alebo ovládače nakladača obsluhujte iba vtedy, keď sedíte na sedadle vodiča. Zaistite, aby sa nakladač a prídavné zariadenie používali bezpečne a podľa zamýšľaného účelu. Nedovoľte deťom obsluhovať zariadenie.
- Nikdy nepracujte s nakladačom alebo prídavným zariadením pod vplyvom alkoholu, drog alebo liekov, ktoré môžu zhoršiť úsudok alebo spôsobiť ospalosť, alebo ak nie ste inak zdravotne spôsobilý na obsluhu zariadenia.
- Nezabudnite na správne pracovné postupy a zbytočne neopúšťajte sedadlo vodiča.
- So zariadením pracujte v dobre osvetlených priestoroch a ubezpečte sa, že vetranie je dostatočné.
- Používajte iba vtedy, keď sú všetky kolíky uzamknuté a zaistené na svojom mieste.
- V blízkosti dobytky jazdite opatrne a pokojne.

6.2 Kvalifikácia obsluhy

Ak zamýšľate toto prídavné zariadenie používať, musíte splniť nasledujúce podmienky:

- Poznajete zamýšľané použitie prídavného zariadenia.
- Oboznámte sa s tým, ako nakladač bezpečne používať v rôznych pracovných podmienkach.
- Prečítajte si pokyny týkajúce sa používania prídavného zariadenia v tejto príručke a vždy sa nimi riadte.
- Majte k dispozícii túto príručku a návod na obsluhu nakladača.
- Zaistite, aby sa nakladač a prídavné zariadenie používali bezpečne a podľa zamýšľaného účelu.
- Nikdy nedovoľte deťom obsluhovať zariadenie.
- Nikdy nepracujte s nakladačom alebo prídavným zariadením pod vplyvom alkoholu, drog alebo liekov, ktoré môžu zhoršiť úsudok alebo spôsobiť ospalosť, alebo ak nie ste inak zdravotne spôsobilý na obsluhu zariadenia.
- Predtým, než začnete stroj používať, absolvujte všetky povinné školenia požadované zamestnávateľom.

6.3 Plnenie dávkovača siláže

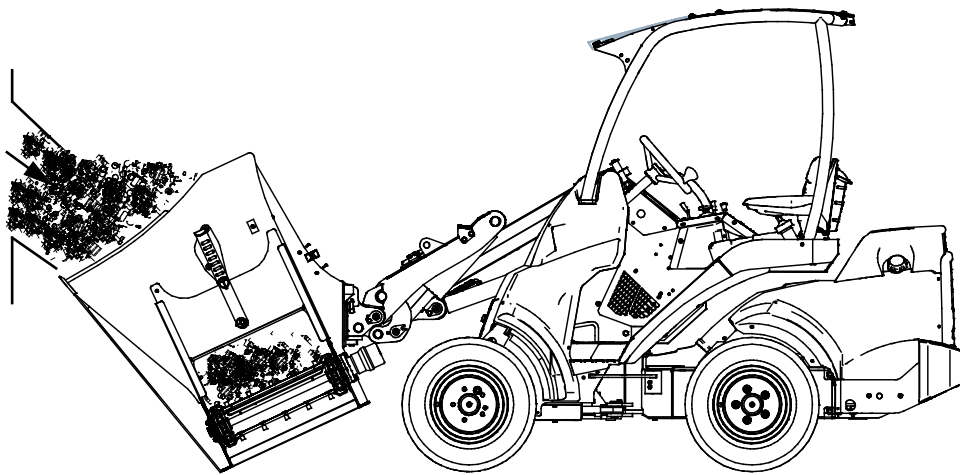
Lyžica sa dá plniť z miešačky/podávača siláže, zo sila, ako je znázornené na obrázku nižšie, alebo z hromady ako bežná lyžica.

Pri plnení zo zariadení tretích strán držte lyžicu na zemi alebo tesne nad zemou a blízko nakladača. Prepravovaný materiál držte v čo najnižšej polohe a čo najbližšie k nakladaču.

6.3.1 Plnenie dávkovača siláže zo sila alebo z miešačky siláže

Pri plnení dávkovača siláže zo sila alebo z iného zariadenia tretej strany:

1. Dávkovač siláže pri plnení držte na zemi alebo tesne nad zemou a v blízkosti nakladača.
2. Počas plnenia lyžice nechajte teleskopické rameno nakladača úplne zasunuté.

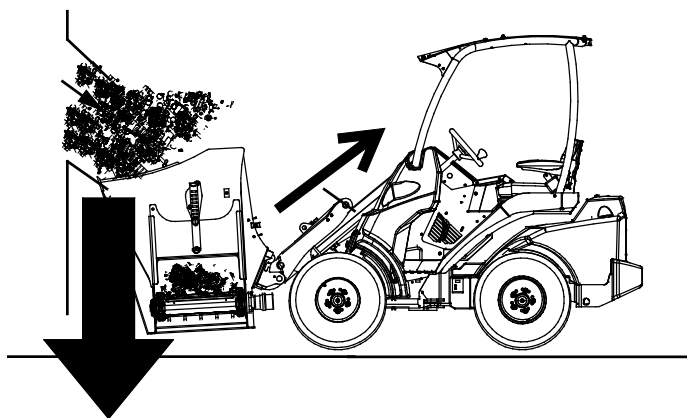
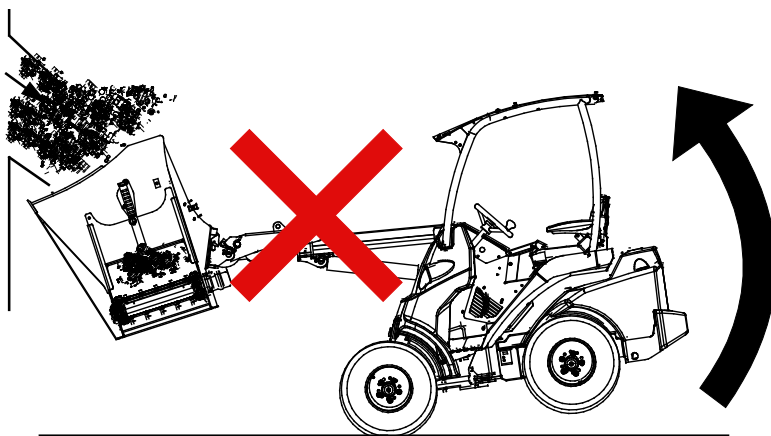




VAROVANIE

Riziko prevrátenia – Pri plnení zo sila alebo iného zariadenia držte dávkovač siláže vždy blízko zeme. Pridaná hmotnosť zo siláže môže prevrátiť nakladač, spôsobiť zranenie pri náraze a vymrštiť materiál z nakladača. Aby ste zabránili riziku prevrátenia:

- Prídavné zariadenie držte blízko zeme
- Teleskopické rameno nakladača nechajte úplne zasunuté
- Dávkovač siláže nikdy neplňte príliš veľkým množstvom materiálu – bezpečnú manipulačnú kapacitu nakladača zistíte v návode na obsluhu nakladača
- Na nakladači použite ďalšie protizávažia



VAROVANIE

Riziko prevrátenia – Pri manuálnom plnení dávkovača siláže alebo plnení z iného zariadenia držte prídavné zariadenie vždy pri zemi. Zvýšená hmotnosť dávkovača siláže môže spôsobiť, že sa nakladač nakloní dopredu. Nadmernú hmotnosť je možné ľahko pridať pomocou iného plniaceho zariadenia. Pri pridávaní materiálu do dávkovača siláže vždy držte lyžicu pri zemi, aby ste minimalizovali možné riziká spojené s prevrátením.



6.3.2 Plnenie lyžice

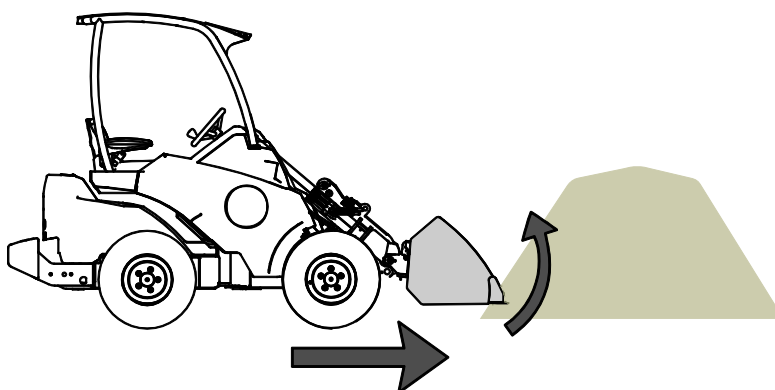
Pri zdvíhaní materiálu z hromady je dôležitý správny spôsob práce, pretože zdvíhanie materiálu z hromady si vyžaduje väčší výkon nakladača. Na dosiahnutie najlepšieho výkonu zariadenia by sa správny pracovný postup mal najmä dodržať pri používaní lyžice s dlhou základňou. Použite vysoké otáčky motora a prečítajte si pokyny na správne ovládanie nakladača v návode na obsluhu nakladača.

Plnenie lyžice tlačením smerom k hromade ťažkého materiálu a následným pokusom o zdvihnutie alebo naklonenie lyžice nie je možné pri žiadnom type nakladača. Lyžica sa najúčinnejšie naplní tak, že sa do hromady zastrčí iba špička lyžice a následne sa materiál nareže do lyžice súbežným pojazdom, zdvíhaním a nakláňaním lyžice, ako je zobrazené na nasledujúcich obrázkoch. Rovnaká základná technika sa dá použiť aj pri kopaní materiálu zo zeme.

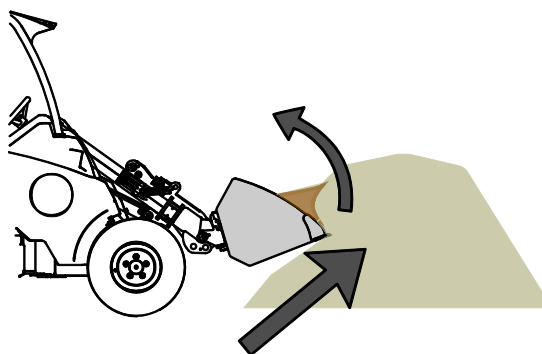
Môže byť potrebné zdvíhať siláž z hromady v niekoľkých menších krokoch. Použite brit v prednej časti lyžice, aby ste rozbili a vytiahli menšie časti z hromady. Nepoužívajte rýchlosť, aby ste vošli do hromady, a uplatňujte správnu techniku, nie len silu.

OZNÁMENIE Dávkovač nepoužívajte pri nakladaní lyžice. Lyžica a rozvodný systém sa môžu poškodiť.

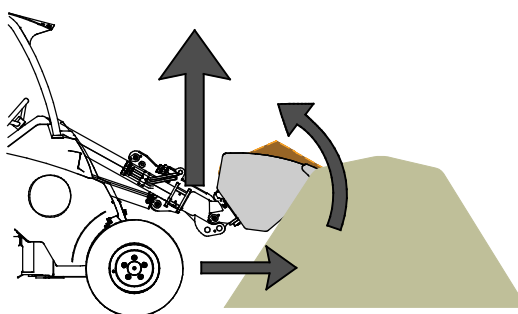
- 1
 - Jazdite pomaly pri stredných až vysokých otáčkach motora.
 - Keď je do hromady zastrčená špička lyžice, začnite lyžicu nakláňať.



- 2
 - Lyžicu úplne naplňte pojazdom vpred, nakláňaním a zdvíhaním.



- 3
 - Keď je lyžica takmer plná, zdvihnite ju pomocou ramena nakladača.
 - Pohybujte sa pomaly vpred.



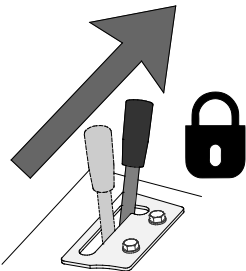
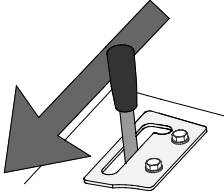
6.4 Obsluha dávkovača siláže

Prepravovaný materiál držte v čo najnižšej polohe a čo najbližšie k nakladaču.

Na nakladači môžu byť potrebné ďalšie protizávažia. Pozri si návod na obsluhu nakladača, aby ste zistili preklápaciu hmotnosť a kapacitu zdvihu nakladača.

Lyžica na podstielku sa ovláda pohybmi ovládacej páky prídavnej hydrauliky (alebo stlačením tlačidiel elektrického pákového ovládača, ak je vo výbave).

Ovládanie dávkovacej funkcie:

<ul style="list-style-type: none"> ■ Pohyb ovládacej páky prídavnej hydrauliky do jej uzamknutej polohy spustí dávkováciu lyžicu a lyžica bude sypať materiál <i>napravo</i>. ■ Na zastavenie lyžice uvoľníte ovládaciu páku prídavnej hydrauliky a presuňte ju do jej neutrálnej (stredovej) polohy (alebo uvoľníte tlačidlá na elektrickom pákovom ovládači). 	
<ul style="list-style-type: none"> ■ Pohybom prídavnej hydrauliky v opačnom smere zabezpečíte sypanie materiálu <i>naľavo</i>. 	

Pri prvom použití lyžice skontrolujte správnu prevádzku a vyprázdňovacie strany.

V prípade potreby sa strana, na ktorú lyžica sype materiál po pohybe ovládacej páky prídavnej hydrauliky do jej uzamknutej polohy, dá zmeniť odlišným pripojením tlakových hadíc na multikonektor. Kontaktujte servis.

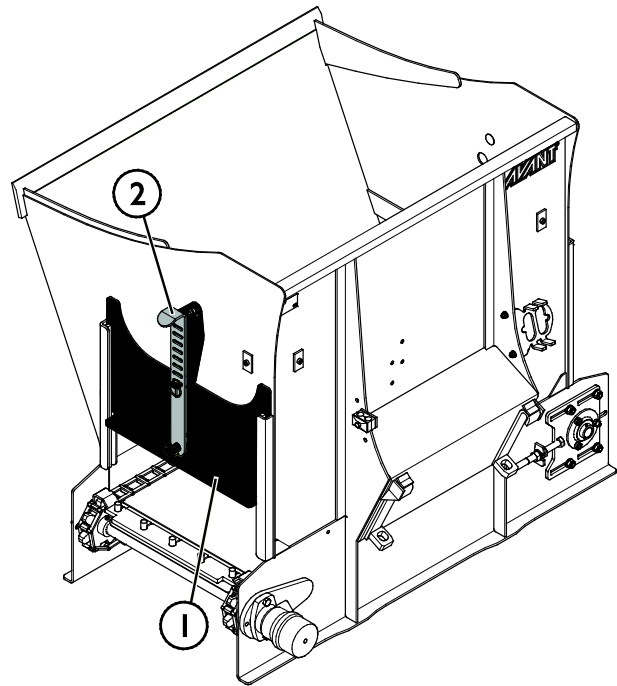
OZNÁMENIE

Prídavné zariadenie používajte tak, aby bol hydraulický prietok v odporúčanom rozsahu. Nikdy neprekračujte maximálny povolený príkon hydraulickej energie.

6.5 Nastavenie miery vyprázdňovania.

Rýchlosť dopravníka a rýchlosť distribúcie materiálu sa nastavujú pomocou otáčok motora nakladača.

Keď je siláž vytlačená z lyžice, nastaviteľný poklop zabráni tomu, aby sa naraz vymrštilo príliš veľa siláže. Poklop (1) sa nastavuje manuálnym nastavením polohy konzoly (2).



6.6 Ovládanie hydraulického bočného poklopu (osobitná voliteľná výbava)

6.6.1 Bezpečnostné pokyny pre hydraulické zostavy

Vystreknutie kvapaliny pod veľkým tlakom môže preraziť pokožku a spôsobiť vážne zranenie:



Riziko vstreknutia vysokotlakovej kvapaliny cez pokožku – Vystreknutie kvapaliny pod veľkým tlakom môže preraziť pokožku a spôsobiť vážne zranenie.

Pred manipuláciou s hydraulickými komponentmi sa uistite, že v hydraulickom systéme prídavného zariadenia a nakladača nie je žiadny tlak. Nikdy nemanipulujte s armatúrami pod tlakom.

Pri uťahovaní alebo otváraní armatúry alebo pri hľadaní netesností nikdy nedržte ruku zovretú pevne okolo armatúry alebo v jej blízkosti. Na nájdenie netesností použite kus lepenky.

Ak sa hydraulická kvapalina cez kožu dostane do tela, okamžite vyhľadajte lekársku pomoc. Aj všeobecný kontakt pokožky s olejom môže byť škodlivý. Noste ochranné rukavice, ochranné okuliare a ochranný odev.



Pred manipuláciou s hydraulickými zosťavami:



1. Pred akýmikoľvek prácami na hydraulických systémoch nechajte hydraulické systémy nakladača a prídavného zariadenia úplne vychladnúť.
2. Zaisťte, aby sa rameno nakladača alebo akákoľvek iná časť prídavného zariadenia nemohla pohnúť a spôsobiť nebezpečenstvo pomliaždenia alebo privretia:
 - Spustite rameno nakladača do spodnej polohy a prídavné zariadenie pevne položte na zem. Na dosiahnutie najlepšej stability udržiavajte prídavné zariadenie zaistené k nakladaču.
 - Všetky pohyblivé komponenty nastavte do polohy, v ktorej ich nepodopierajú hydraulické valce.
 - V prípade potreby použite ďalšie podpery alebo zdvíhacie zariadenia.
3. Vypnite motor nakladača.
4. Niekoľkokrát posuňte ovládaciu páku prídavnej hydrauliky do jej krajných polôh, aby sa uvoľnil zvyškový tlak.
5. Aby ste zabránili úniku hydraulického oleja, odpojte multikonektor alebo rýchlospojky od prídavnej hydrauliky nakladača.

6.6.2 Utáhovanie hydraulických armatúr

Armatúry opatrne dotiahnite podľa poskytnutých pokynov a bezpečnostných postupov. Majte na pamäti, že nadmerné dotiahnutie spôsobí prasknutie armatúry. Základné armatúry opatrne dotiahnite ručným náradím s uplatnením mierneho krútiaceho momentu. Po upevnení hadíc do ich svoriek by sa ako posledná mala dotiahnuť kolenová tvarovka.

1. Pred akýmikoľvek prácami na hydraulických systémoch nechajte hydraulické systémy nakladača a prídavného zariadenia úplne vychladnúť.
2. Zaisťte, aby sa rameno nakladača alebo akákoľvek iná časť prídavného zariadenia nemohla pohnúť a spôsobiť nebezpečenstvo pomliaždenia alebo privretia:
3. Spustite rameno nakladača do spodnej polohy a kefu pevne položte na zem. Na dosiahnutie najlepšej stability udržiavajte prídavné zariadenie zaistené k nakladaču.
4. Vypnite motor nakladača.
5. Niekoľkokrát posuňte ovládaciu páku prídavnej hydrauliky do jej krajných polôh, aby sa uvoľnil zvyškový tlak.
6. Aby ste zabránili úniku hydraulického oleja, odpojte multikonektor alebo rýchlospojky od nakladača.

Otestujte na zistenie akýchkoľvek únikov



**NEBEZPEČENS
TVO**

Pred skontrolovaním únikov alebo priblížením sa k hydraulickým armatúram vykonajte nasledujúce činnosti, aby ste zabránili prípadnému vystreknutiu hydraulického oleja pod tlakom:

- Vypnite motor nakladača
- Úplne vypustite tlak z hydraulického systému.
- Utrite hydraulické komponenty handrou, aby ste ľahšie našli unikanie.
- Na zistenie unikania obtočte kusy lepenky okolo armatúr.
- Naštartujte motor. S motorom na voľnobehu niekoľkokrát rýchlo posuňte ovládaciu páku prídavnej hydrauliky. Zastavte motor, odtlakujte hydraulický systém a skontrolujte akékoľvek známky unikania. V prípade potreby dotiahnite.
- Opakujte test pri postupnom zvyšovaní otáčok motora a času práce. Pohybujte ovládacou pákou prídavnej hydrauliky v oboch smeroch.



**NEBEZPEČENS
TVO**

Riziko vstreknutia kvapaliny pod vysokým tlakom cez pokožku – Starostlivo skontrolujte utiahnutie hydraulických armatúr. Pri prvom naštartovaní použite voľnobežné otáčky a kvôli riziku vystreknutia hydraulickej kvapaliny udržiavajte bezpečnú vzdialenosť. Pred skontrolovaním únikov zastavte nakladač a vypustite zvyškový tlak. Nezabudnite používať a nosiť ochranné prostriedky.



**NEBEZPEČENS
TVO**

Riziko vstreknutia kvapaliny pod vysokým tlakom – Tesnosť hydraulických komponentov nikdy neskúšajte tak, že položíte ruky do blízkosti armatúr. Nikdy netestujte hydraulickú armatúru pod tlakom, pretože by mohla prasknúť a uvoľnený olej by mohol spôsobiť vážne zranenie.

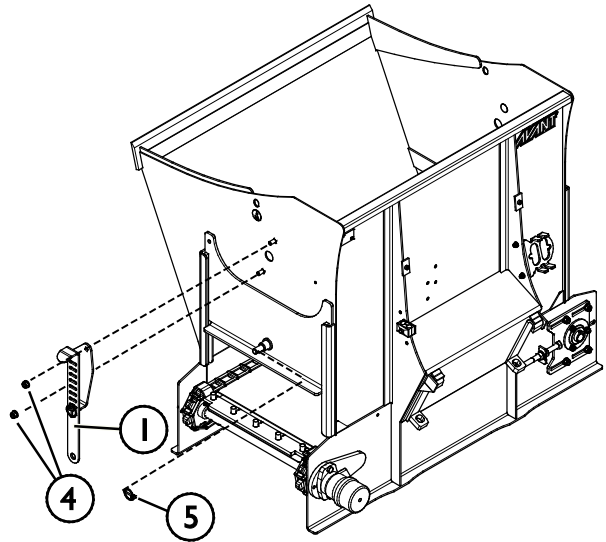
Skontrolujte smerovanie hadíc a pohyby prídavného zariadenia

Po dotiahnutí hydraulických komponentov dôkladne skontrolujte pohyby prídavného zariadenia. Skontrolujte, že hydraulické hadice sa v ktorejkoľvek polohe ramena nakladača alebo prídavného zariadenia nemôžu natiahnuť alebo privrieť a že sa nedotýkajú ostrých hrán.

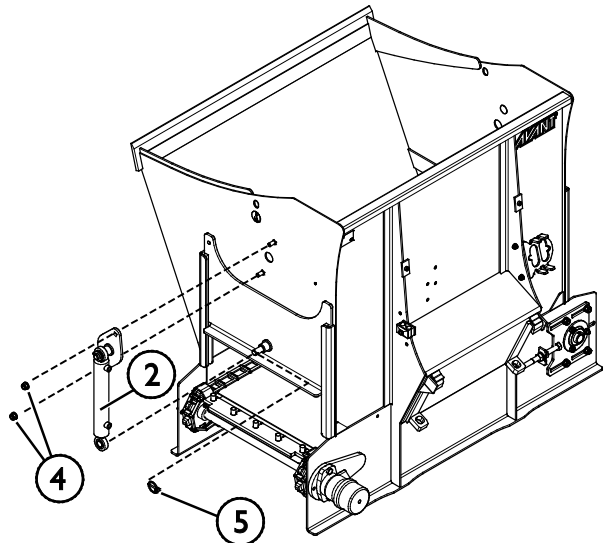
6.6.3 Inštalácia

Mechanické konzoly bočného poklopu (1) sú nahradené hydraulickými valcami (2).

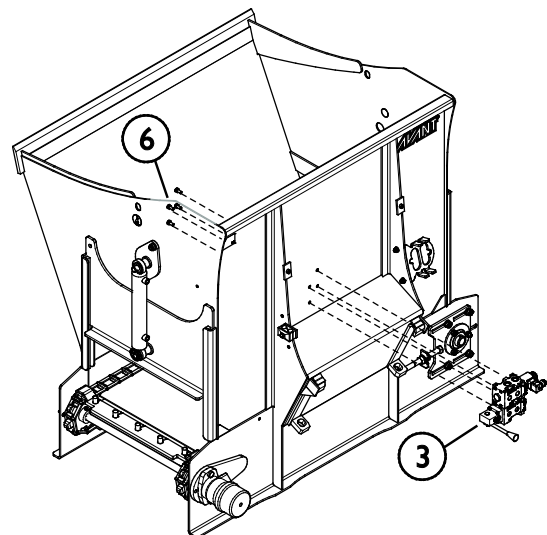
- 1 Uvoľníte skrutky (4) a zaistovacie čapy (5) a odstránite obidve mechanické konzoly bočného poklopu (1).



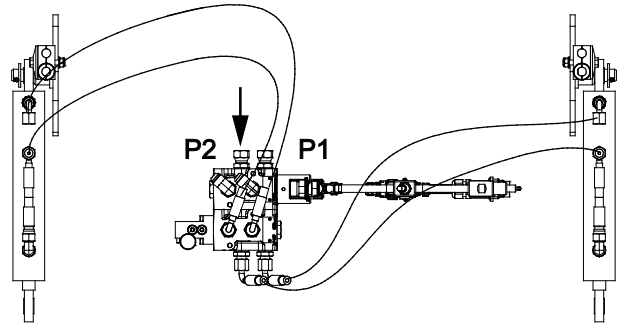
- 2 Namontujte hydraulický valec (2) na obidve strany prídavného zariadenia. Valec upevnite skrutkami (4) a zaistovacím čapom (5).



- 3 Namontujte regulačný ventil (3). Ventil zaistite skrutkami (6).



- 4 Pripojte hydraulické armatúry a hadice, ako je zobrazené na vedľajšom obrázku.



- 5 Pripojte napájanie podľa pokynov na strane 16.

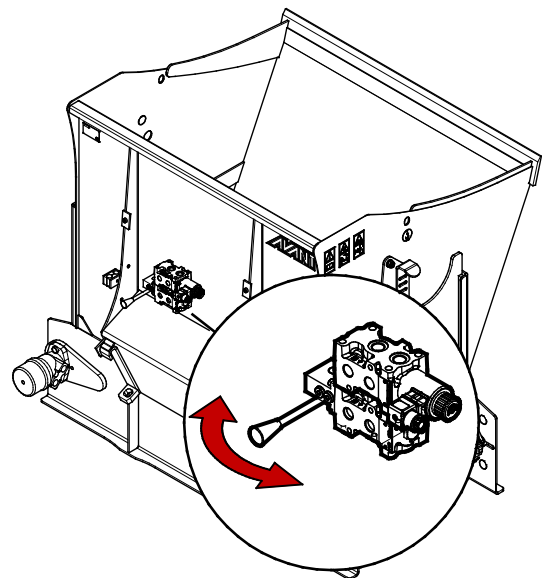
6.6.4 Používanie hydraulických bočných poklopov

Aktuálnu činnosť dvierok ovláda ovládacia páka prídavnej hydrauliky.

- 1 Ručne vyberte požadovaný poklop pomocou regulačného ventilu poklopu.
- 2 Podľa nižšie uvedených pokynov vyberte medzi funkciou poklopu a funkciou dopravníka.

Postupujte nasledovne:

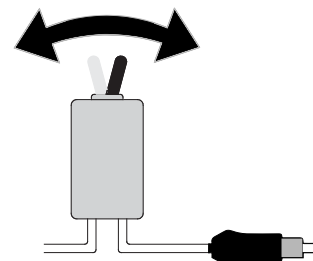
- 1 Vyberte požadovaný poklop
 - Otočením rúčky doľava vyberte ľavé dvierka
 - Otočením rúčky doprava vyberte pravé dvierka
 - Nechajte rúčku v strednej polohe, aby ste vybrali obidve dvierka



- 2 S prídavným zariadením sa dodávajú káblové zväzky s dvojcestným spínačom. Potlačením spínača v oboch smeroch môžete voliť medzi funkciou poklopu a funkciou dopravníka.

Pokyny na pripojenie káblového zväzku prídavného zariadenia nájdete na strane 16.

Umiestnenie spínača v kabíne vyberte tak, aby bol spínač ľahko dostupný, ale nedal sa použiť neúmyselne.



- 3 Keď je nakladač vybavený voliteľným systémom Opticontrol®, je prípadne možné na nastavenie poklopu použiť súpravu na ovládanie elektrických funkcií prídavného zariadenia.

Pokyny na pripojenie káblového zväzku prídavného zariadenia nájdete na strane 16.

Výber medzi funkciou poklopu a funkciou dopravníka sa ovláda spínačom číslo 1. Spínače číslo 2 a 3 sa s dávkovačom siláže nepoužívajú.

- 4 Používajte ovládaciu páku prídavnej hydrauliky na zdvíhanie alebo spúšťanie dvierok.

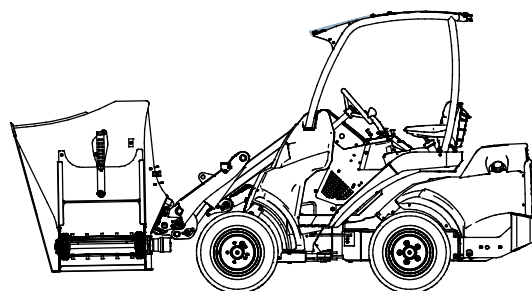


6.7 Prepravná poloha



UPOZORNENIE

Udržujte nakladač v stabilnej polohe. Prídavné zariadenie vždy držte v čo najnižšej polohe a čo najbližšie k zemi. Počas jazdy držte teleskopické rameno zasunuté.



6.8 Práca na nerovnom povrchu

Pri používaní zariadenia v naklonenom teréne a na svahoch sa vyžaduje zvýšená obozretnosť. Jazdite pomaly, najmä na naklonených, nerovných alebo klzkých povrchoch, a zabráňte náhlym zmenám rýchlosti alebo smeru jazdy. Ovládacie prvky ovládajte opatrnými a plynulými pohybmi. Dávajte pozor na priekopy, diery v zemi a iné prekážky, pretože pri náraze na prekážku môže dôjsť k prevráteniu nakladača.

V naklonenom teréne sa nedá dosiahnuť maximálna kapacita zdvihu. V horizontálne naklonenom teréne sa bremeno nesmie vysoko zdvihnúť. Pri zdvíhaní ťažkých bremien by kĺby rámu nakladača mali byť vo vyrovnanej polohe. Otáčanie bremena pri zdvíhaní ovplyvní stabilitu nakladača a môže spôsobiť prevrátenie stroja.

6.9 Práca s adaptérom náklonu

Toto prídavné zariadenie nie je určené na použitie s adaptérom náklonu umiestneným medzi prídavným zariadením a rýchlopínacou doskou nakladača. Prídavné zariadenie musí byť priamo pripojené k rýchlopínacej doske nakladača.

6.10 Uskladnenie prídavného zariadenia

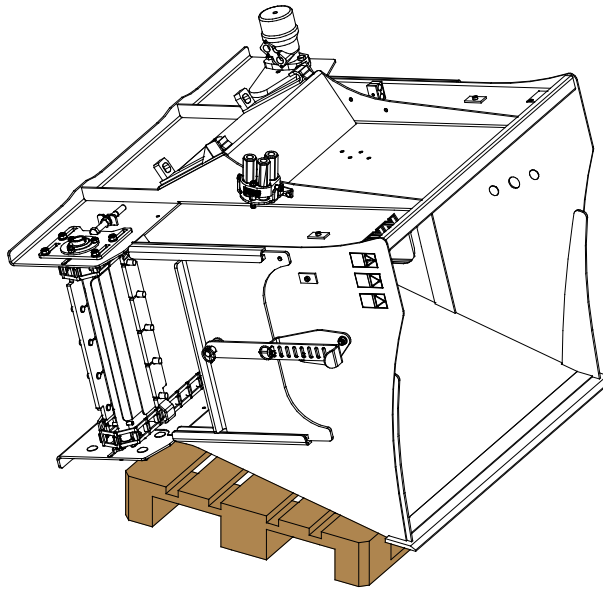
Prídavné zariadenie odpojte a uskladnite na rovnom povrchu. Prídavné zariadenie najlepšie uložte na mieste, kde je chránené pred priamym slnkom, dažďom a mimoriadnymi teplotami.

- Zariadenie nesmie ležať priamo na zemi. Položte ho napríklad na bloky dreva alebo palety.
- Umiestnite multikonektor na jeho držiak, ako ukazuje šípka na obrázku nižšie. Nikdy nenechávajte hydraulický konektor na zemi.
- Uistite sa, že prídavné zariadenie je počas skladovania zaistené proti všetkým pohybom.

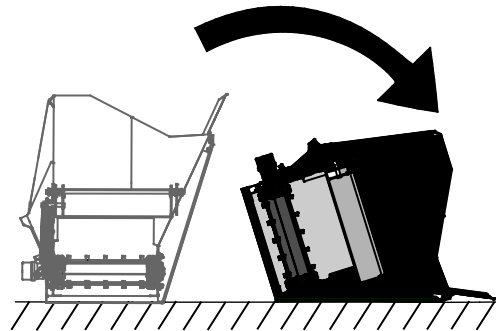
Nikdy nelezte na prídavné zariadenie.

Pre dlhé skladovanie obnovte náter tam, kde je to potrebné, a namažte mazacie body, aby ste zabránili poškodeniu hrdzou.

Na zaistenie stability umiestnite odpojené prídavné zariadenie na paletu, ako je zobrazené na obrázku nižšie:



Riziko pomliaždenia – odpojená lyžica sa môže prevrátiť. Zaistite stabilitu odpojeného prídavného zariadenia. Počas pripájania dodržujte bezpečnú vzdialenosť. Stabilitu zaistite tak, že prídavné zariadenie pevne položíte na zem do stabilnej polohy tak, aby sa jeho dlhá strana opierala o zem, alebo ho zaistíte inak.



Riziko prevrátenia nepripojeného prídavného zariadenia – V prípade potreby použite priväzovacie pomôcky. Pred uskladnením vyprázdňte lyžicu. Prídavné zariadenie uložte iba na rovnom povrchu. Zabezpečte prídavné zariadenie počas uskladnenia, napr. popruhmi na uchytenie nákladu.

7. Údržba a servis

Prídavné zariadenie bolo navrhnuté tak, aby si vyžadovalo čo najmenšiu údržbu. Permanentná údržba zahŕňa pravidelné čistenie a mazanie a sledovanie stavu prídavného zariadenia. Vzhľadom na riziko rozdrvenia spôsobeného poklesnutím častí stroja sa všetky údržbárske práce musia vykonať, až keď sa pohyblivé časti úplne spustia dole a prídavné zariadenie sa položí na zem v rovnej polohe.



**NEBEZPEČENS
TVO**

Riziko rozdrvenia – Nikdy nevstupujte pod zdvihnuté prídavné zariadenie. Počas všetkých činností údržby sa uistite, že prídavné zariadenie je správne podoprené. Nikdy nevstupujte pod zdvihnuté prídavné zariadenie. Počas údržby môže rameno nakladača neočakávane klesnúť a spôsobiť vážne poranenie v dôsledku rozdrvenia alebo nárazu, a to aj vtedy, keď motor nakladača nebeží. Všetky činnosti údržby a servisné úkony sa musia vykonať, keď bolo prídavné zariadenie spustené do bezpečnej polohy.

7.1 Kontrola hydraulických komponentov

Po vypnutí motora, vychladnutí systému a vypustení tlaku skontrolujte stav hydraulických hadíc a komponentov. Ak objavíte unikanie kvapaliny v hydraulickom systéme prídavného zariadenia alebo nakladača, zariadenie nepoužívajte. Unikajúca hydraulická kvapalina môže preraziť pokožku a spôsobiť vážne zranenie. Ak hydraulická kvapalina prerazí pokožku, okamžite vyhľadajte lekársku pomoc. Všetky časti tela, ktoré boli v kontakte s hydraulickým olejom, dôkladne umyte vodou a mydlom. Hydraulická kvapalina tiež poškodzuje životné prostredie. Musí sa zabrániť akémukoľvek úniku hydraulickej kvapaliny do prostredia. Všetky netesnosti opravte ihneď po ich zistení. Malý únik môže rýchlo prerásť do veľkého. Prídavné zariadenie používajte iba s takým typom hydraulického oleja, aký sa akceptuje na používanie v nakladačoch Avant.



**NEBEZPEČENS
TVO**

Nebezpečenstvo vstreknutia kvapaliny pod vysokým tlakom do tela cez pokožku – Pred vykonaním údržby vypustite zvyškový tlak. Nikdy nemanipulujte s hydraulickými komponentmi, keď je hydraulický systém pod tlakom, pretože armatúra by mohla prasknúť alebo uvoľniť sa a uvoľnený olej by mohol spôsobiť vážne zranenie. Ak objavíte poruchu v hydraulickom systéme, zariadenie nepoužívajte.



Vizuálne skontrolujte hadice, aby ste zistili praskliny alebo odrenie. Pri známkach unikania kvapalín skontrolujte komponent tak, že v oblasti s podozrením na unikanie podržíte kus kartónu. Na vyhľadanie miest unikania nepoužívajte ruky. Sledujte opotrebovanie hadíc a prestaňte ich používať, ak sa vonkajšia vrstva ktorejkoľvek hadice opotrebuje. Skontrolujte trasy hadíc. Nastavte spojky na hadiciach, aby ste zabránili odreniu hadíc. Hadice majú obmedzenú životnosť. V závislosti od prevádzkových podmienok sa všetky hadice musia dôkladne skontrolovať najneskôr po 3 až 5 rokoch používania a v prípade potreby vymeniť za nové.

Odhalenie poruchy znamená, že sa hydraulická hadica alebo komponent musia vymeniť a zariadenie sa nesmie používať, kým nie je opravené. Náhradné diely môžete získať od svojho najbližšieho predajcu Avant alebo v autorizovanom servise. Ak nemáte dostatočné znalosti a skúsenosti o hydraulických zostavách a o tom, ako bezpečne vykonať opravu, zverte vykonanie opravy odborným servisným technikom.

7.2 Čistenie prídavného zariadenia

Zariadenie pravidelne čistite, aby ste zabránili hromadeniu špiny, ktorú je ťažšie vyčistiť. Na čistenie sa dá použiť vysokotlakový čistič a mierny čistiaci prostriedok. Nepoužívajte silné rozpúšťadlá a nestriekajte priamo na hydraulické komponenty ani na štítky na prídavnom zariadení.



VAROVANIE

Nebezpečenstvo zachytenia – Riziko zachytenia pretrváva aj počas údržby. Pred akýmkoľvek čistením, údržbou alebo servisom vždy vykonajte proces bezpečného zastavenia.

7.3 Kontrola kovových konštrukcií

Aj kovové konštrukcie prídavného zariadenia treba pravidelne kontrolovať. Vizualne skontrolujte prípadné poškodenia a dôkladne skontrolujte rýchloupínacie konzoly a ich okolie. Prídavné zariadenie sa nesmie používať, ak je ohnuté, prasknuté alebo opotrebované.

Zváracie opravy môžu vykonávať iba odborní zvárači. Pri zváraní sa musia používať výlučne metódy a prísady vhodné pre oceľ použitú na prídavné zariadenie. Viac informácií o opravách môžete získať v najbližšom servisnom stredisku.

7.3.1 Brit lyžice

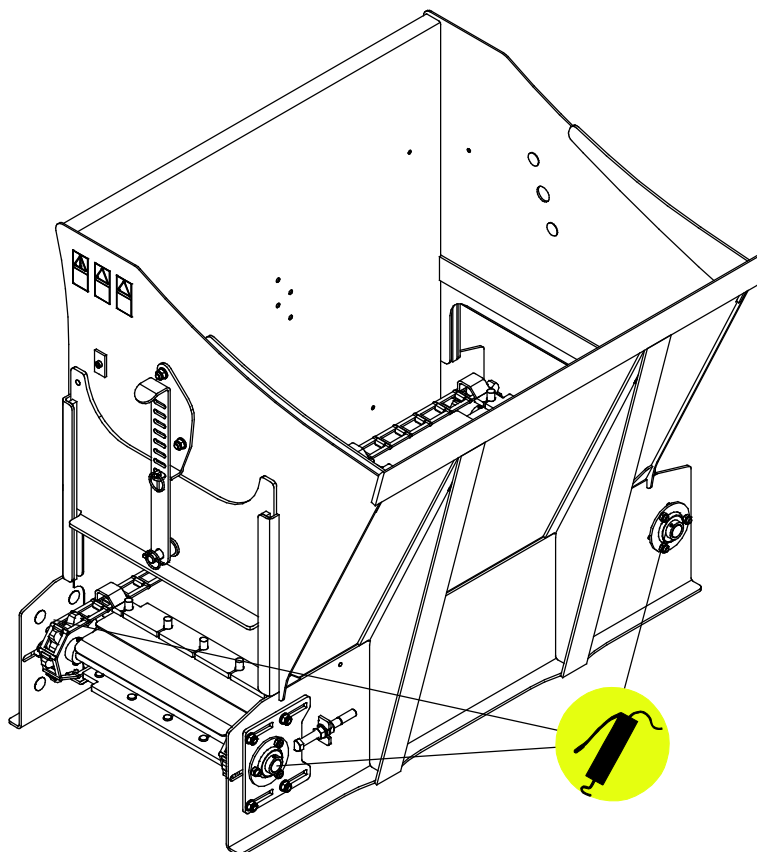
Brit lyžice nasadte skôr, než sa rám prídavného zariadenia dostane do kontaktu so zemou. Brit lyžice si nevyžaduje nastavenie.

7.4 Mazanie

Na prídavnom zariadení umiestnenom pri ložiskách pásu sú celkom 3 mazacie body.

Vhodný interval mazania značne závisí od použitia a prevádzkových podmienok. Mazivo sa musí pridať do ložísk najmenej po každých 10 hodinách používania. Musí sa zabezpečiť dostatočné mazanie a ak sú ložiská znečistené, musí sa pridať mazivo. Pridané mazivo vytlačí nečistoty.

Očistite koniec maznice pred mazaním a naraz pridávajte iba malé množstvo maziva. Všetky maznice sú štandardné maznice R1/8". Vymeňte všetky poškodené maznice.



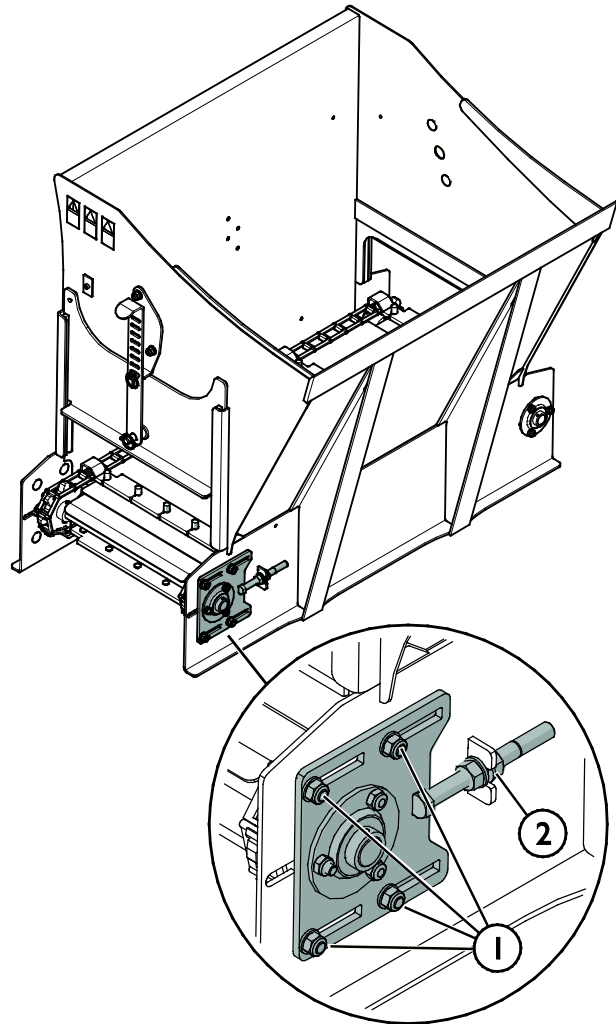
7.5 Nastavenie dopravníka

Pri nadmernom povolení pásu alebo pri zvýšenej hlučnosti a rachotení dopravníka skontrolujte napnutie dopravníka.

Dopravník utiahnite nasledovne:

- Najskôr uvoľnite štyri upevňovacie skrutky (1) ložiska.
- Potom nastavte vzdialenosť pomocou nastavovacej skrutky (2). Dopravník neuťahujte silou, jeho plynulý chod si vyžaduje určitú vôľu. Nadmerné utiahnutie spôsobí rýchle opotrebenie dopravníka a jeho remeníc.
- Nakoniec skontrolujte, či sú obidve strany nastavené na rovnakú hodnotu. Nesprávne vyrovnanie dopravníka môže spôsobiť poškodenie alebo rýchle opotrebovanie pásu.

Pred uvedením dávkovača do činnosti utiahnite ložiská. Po dotiahnutí skontrolujte napnutie, aby ste zabezpečili správne vyrovnanie a funkčnosť.



8. Záručné podmienky

Spoločnosť Avant Tecno Oy poskytuje na prídavné zariadenia, ktoré vyrába, záruku v trvaní jedného roka (12 mesiacov) od dátumu ich nákupu.

Záruka pokrýva nasledujúce náklady na opravu:

- Náklady na prácu sú pokryté, ak sa oprava nevykonáva vo výrobnom závode.
- Výrobný závod vymieňa všetky poškodené komponenty alebo spotrebný materiál.

V osobitných prípadoch, ktoré sa dohodnú vopred, môže závod preplatiť cenu komponentov zakúpených zákazníkom.

Táto záruka sa nevzťahuje na:

- Činnosti údržby alebo diely a spotrebný materiál potrebné pre tieto činnosti.
- Poškodenia spôsobené nezvyčajnými pracovnými podmienkami alebo spôsobmi použitia, nedbanlivosťou, štrukturálnymi zmenami vykonanými bez súhlasu spoločnosti Avant Tecno Oy, použitím iných ako originálnych dielov alebo nedostatočnou údržbou.
- Dôsledky poruchy, ako napríklad prerušenie práce alebo iné možné ďalšie škody.
- Cestovné a/alebo prepravné náklady v dôsledku opravy.

FI	EY-vaatimustenmukaisuusvakuutus	Alkuperäinen kieliversio
SE	EG-försäkran om överensstämmelse	Originalversion
EN	EC Declaration of Conformity	Original language
SK	ES vyhlásenie o zhode	Preklad originálneho dokumentu



Valmistaja / Tillverkare / Manufacturer / Výrobca
Osoite / Adress / Address / Adresa

AVANT TECNO OY
Ylötie 1
33470 YLÖJÄRVI,
FINLAND

Vakuutamme täten, että alla mainitut tuotteet täyttävät konedirektiivin turvallisuus- ja terveysvaatimukset (direktiivi 2006/42/EY muutoksineen). Seuraavia yhdenmukaistettuja standardeja on sovellettu /

Vi försäkrar härmed att nedan beskrivna produkter överensstämmer med hälso- och säkerhetskrav i EG-maskindirektiv (EG-direktiv 2006/42/EG som ändrat). Följande harmoniserade standarder har tillämpats /

We hereby declare that the products listed below are in conformity with the provisions of the Machinery Directive (directive 2006/42/EC as amended). The following harmonized standards have been applied:

Týmto vyhlasujeme, že nižšie uvedené výrobky sú v súlade s ustanoveniami smernice o strojových zariadeniach (smernica 2006/42/ES v znení zmien a doplnkov). Použili sa nasledujúce harmonizované normy

SFS-EN ISO 12100, SFS-EN ISO 4413

Mallit / Modeller / Models / Modely

Avant	
Hydraulitoiminen rehunjakokauha; Avant-kuormaajan työlaite Hydraulisk ensilageutmatarskopa; arbetsredskap för Avant lastare Hydraulic Silage dispenser; attachment for Avant loaders Dávkovač siláže; prídavné zariadenie pre nakladače Avant	A424013



22.9.2020 Ylöjärvi, Finland

Risto Käkelä,
Toimitusjohtaja / Verkställande direktör /
Managing Director / Výkonný riaditeľ



AVANT[®]